

TOTO

Installation Guide / Installationsanleitung / Guide d'installation Guida per l'installazione / Инструкция по установке

- Before installation, be sure to read this installation manual and **the separate safety precautions sheet**. Mount parts properly according to the directions.
- Lesen Sie vor der Installation unbedingt diese Installationsanleitung und **das separate Sicherheitshinweisblatt** durch. Montieren Sie die Teile entsprechend den Anweisungen.
- Avant l'installation, veuillez bien lire ce manuel d'installation et **la feuille séparée sur mesures de sécurité**. Montez correctement les pièces conformément aux instructions.
- Prima dell'installazione, assicurarsi di leggere questo manuale di installazione e il **foglio di avvertenze per la sicurezza separato**. Montare le parti correttamente a seconda delle direzioni.
- Перед установкой оборудования внимательно ознакомиться с данной инструкцией и **прилагаемой инструкцией по мерам безопасности**. При установке строго соблюдать все указания.

Precautions before installation / Vorsichtsmaßnahmen vor der Installation / Avant d'installer le Washlet Precauzioni prima dell'installazione / Следует обратить внимание перед установкой на следующее

- EN** • Turn on the electricity and water supply for the product only after all other installation work is complete.
- Do not damage the connection components on the water supply hose (C-3).
 - The water supply pressure ranges from 0.1 MPa <dynamic> - 1.0 MPa <static>. Use the unit within the said pressure range.
 - The temperature of the water supply should be within a range of 0 to 35°C. Make sure the temperature is within this range.
 - Working ambient temperature is within the range of 0 to 40°C. Make sure the temperature is within this range.
 - Do not use water supply hoses (C-3) other than those supplied with the product.
 *Because a water flow test is conducted on each product at the factory, water may remain inside the product. This water does not indicate a problem with the product.
 - Check that the product is electrically grounded appropriately. (If a ground is not installed, a breakdown or electrical current leak may result in electrical shock.)
 - Prepare an outlet position in advance that conforms to the regulations in your country.

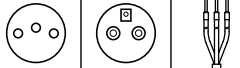
- DE** • Schließen Sie die Installation vollständig ab, bevor Sie das Gerät mit Strom oder Wasser versorgen.
- Achten Sie darauf, die Anschlußteile des Wasserzulaufschlauches (C-3) nicht zu beschädigen.
 - Der Wasserdruck reicht von 0,1 MPa <dynamisch> - 1,0 MPa <statisch>. Verwenden Sie das Gerät innerhalb des angegebenen Druckbereichs.
 - Die Wassertemperatur muss zwischen 0 und 35°C liegen. Vergewissern Sie sich, dass die Temperatur innerhalb dieses Bereichs liegt.
 - Die Umgebungstemperatur während des Betriebs muss zwischen 0 und 40°C liegen. Vergewissern Sie sich, dass die Temperatur innerhalb dieses Bereichs liegt.
 - Verwenden Sie nur Wasserzulauf-Schläuche (C-3) die zusammen mit dem Produkt geliefert worden sind.
 *Da für jedes Produkt im Werk eine Wasserdurchlaufprüfung vorgenommen wird, kann im Produkt noch eine geringe Menge Wasser vorhanden sein. Dieses Wasser im Produkt stellt allerdings kein Problem dar.
 - Überprüfen Sie, dass das Produkt angemessen elektrisch geerdet ist. (Ist kein Erdanschluss installiert, besteht bei Störung oder elektrischem Kriechstrom Stromschlaggefahr.)
 - Bestimmen Sie eine Steckdosen-Position, die den in Ihrem Land geltenden Vorschriften entspricht.

- FR** • Ne mettez en marche l'alimentation électrique et l'alimentation en eau du produit que lorsque tous les autres travaux d'installation sont terminés.
- N'endommagez pas les extrémités de branchement du flexible d'alimentation en eau (C-3).
 - La plage de pression d'alimentation en eau est comprise entre 0,1 MPa <dynamique> et 1,0 MPa <statique>. Utilisez l'unité se trouvant à l'intérieur de ladite pression.
 - La température de l'alimentation en eau devrait se trouver dans une plage de 0 à 35°C. Assurez-vous que la température se trouve dans cette plage.
 - La température ambiante de fonctionnement varie entre 0 à 40°C. Assurez-vous que la température est dans cette zone.
 - N'utilisez pas de tuyau souple d'alimentation en eau (C-3) autres que celles fournies avec le produit.
 *Compte tenu du fait que chaque produit subit un test d'écoulement de l'eau en usine, il peut rester de l'eau dans le produit. La présence de l'eau n'indique pas une anomalie du produit.
 - Vérifiez qu'une mise à la terre appropriée soit installée. (Si la mise à la terre n'est pas installée, en cas de panne ou de fuite de courant électrique, l'absence de mise à la terre pourrait engendrer un choc électrique.)
 - Disposez d'avance une prise conforme aux réglementations de votre pays.

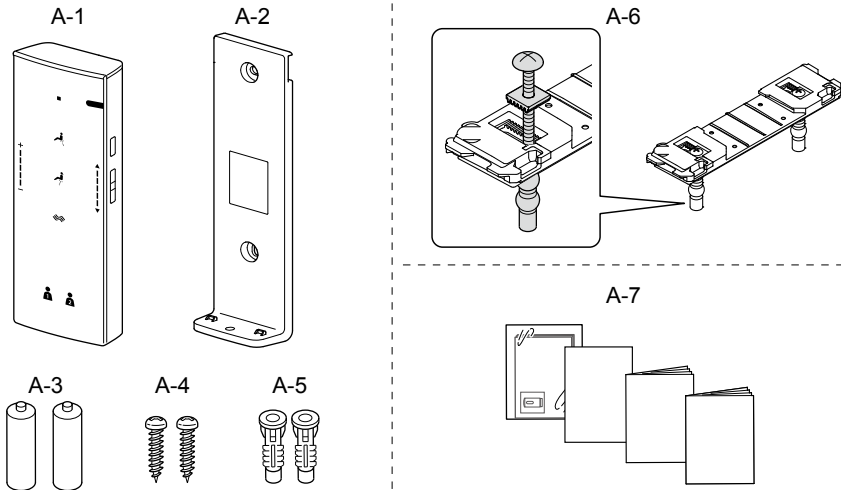
- The power plug (C-2) shape vary depending on the version of the product. Check the appropriate type in the table on the right, and then wire and install the product correctly.
- Die Form des Netzsteckers (C-2) sind unterschiedlich, abhängig von der Produktversion. Überprüfen Sie den betreffenden Typ in der nebenstehenden Tabelle, und verdrahten und installieren Sie dann das Produkt.
- La forme de la fiche d'alimentation (C-2) dépendent de la version du produit. Vérifiez le type dans la table de droite puis câblez et installez le produit de manière appropriée.
- La forma della spina di alimentazione (C-2) variano a seconda della versione del prodotto. Controllare il tipo appropriato nella tabella riportata di seguito, quindi effettuare il cablaggio e l'installazione del prodotto correttamente.
- Тип штепсельной вилки (C-2) отличаются в зависимости от конкретной модели оборудования. Сверившись с таблицей справа, надлежащим способом подсоединить к сети и установить оборудование.

- IT** • Non dare corrente all'apparecchio e non attivare l'erogazione dell'acqua finché l'installazione non sarà completata.
- Fare attenzione a non danneggiare le parti collegate all'estremità del tubo flessibile di ingresso acqua (C-3).
 - La gamma di pressione di alimentazione dell'acqua è 0,1 MPa <dinamica> - 1,0 MPa <statica>. Utilizzare l'unità entro la gamma di pressione indicata.
 - La temperatura dell'acqua deve essere compresa tra 0 e 35°C. Assicurarsi che la temperatura sia entro questa gamma.
 - La temperatura ambiente di funzionamento è compresa tra 0 e 40°C. Assicurarsi che la temperatura sia entro questa gamma.
 - Non utilizzare flessibili di alimentazione dell'acqua (C-3) diversi da quelli forniti con il prodotto.
 *Poiché viene effettuata una prova di flusso dell'acqua su ciascun prodotto alla fabbrica, potrebbe rimanere dell'acqua all'interno del prodotto. La presenza di questa acqua non è indice di un problema con il prodotto.
 - Verificare che il prodotto sia adeguatamente messo a terra. (se non è prevista una messa a terra, un'interruzione o una fuga di corrente potrebbe causare shock elettrico).
 - Predisporre anticipatamente una presa di corrente che sia conforme alle norme in vigore nel vostro paese.

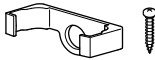
- RU** • Подключение электричества и воды к оборудованию осуществить по окончании всех монтажных работ.
- Не повредить соединители шланга подачи воды (C-3).
 - Давление воды должно быть в диапазоне от 0,1 МПа <динамическое> - 1,0 МПа <статическое>. При эксплуатации изделия не выходить за указанные пределы.
 - Температура воды должна быть в пределах 0 - 35°C. При эксплуатации оборудования не выходить за указанные пределы.
 - Температура окружающей среды должна быть в пределах 0 - 40°C. При эксплуатации оборудования не выходить за указанные пределы.
 - Использовать только входящие в комплект водопроводные шланги (C-3).
 *В связи с проводившимися на заводе-изготовителе испытаниями на срыв в изделии может остаться вода. Она не означает каких-либо отклонений или неисправности оборудования.
 - Обеспечьте надлежащее заземление оборудования. (В случае отсутствия заземления существует вероятность поражения электрическим током вследствие неисправности или утечки тока.)
 - В соответствии с нормативными требованиями в Вашей стране установить в надлежащей позиции штепсельную розетку.

| | |
|--|---|
| Power plug shape / Form des Netzsteckers Forme de la fiche d'alimentation / Forma della spina di alimentazione Тип штепсельной вилки |  |
| Power cord length / Länge des Netzkabels Longueur du cordon d'alimentation / Lunghezza del cavo di alimentazione Длина шнура питания | About 1 m / Ca. 1 m / Environ 1 m Circa 1 m / около 1 м |
| Voltage / Voltagem / Tension / Voltaggio / Напряжение сети | 220-240 V |
| Rated power consumption / Nennleistungsverbrauch Consumption nominale / Consumo nominale Номинальная потребляемая мощность | 249-294 W |
| Maximum power consumption / Höchstleistungsverbrauch Consumption électrique maximum / Consumo massimo Максимальная потребляемая мощность | 276-321 W |

**Included parts / Mitgelieferte Teile / Pièces incluses
 Parti incluse / Комплектующие части**



**Anti-theft parts for remote control / Diebstahlsicherung für die Fernbedienung
 Pièces antivol pour télécommande / Parti antifurto per telecomando
 Противокражное крепление пульта дистанционного управления**



*Please ask home owner if they would like the remote control anti-theft kit installed before starting installation. Please leave the anti-theft kit with the owner if it is not installed.

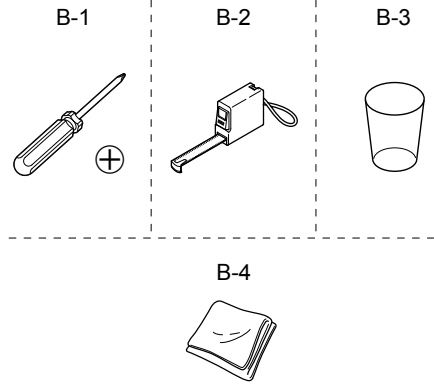
*Vor Beginn der Montage fragen Sie bitte den Hauseigentümer, ob er die Diebstahlschutz-Halter installiert haben möchte. Wenn keine Installation gewünscht wird, übergeben Sie diese Teile dem Hauseigentümer.

*Veuillez demander au propriétaire si l' désire que la trousse antivol à commande à distance soit installée avant de commencer cette installation. Veuillez laisser la trousse antivol au propriétaire si elles ne doivent pas être installées.

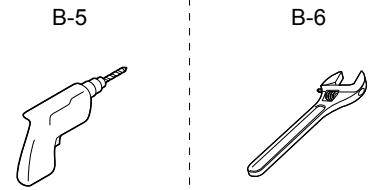
*Si prega di chiedere al proprietario della casa se desidera che vengano installati i fermi di montaggio dell'antifurto prima di iniziare questa installazione. Si raccomanda di lasciare queste parti al proprietario se non devono essere installate.

*Установку антивандального крепления проводить с согласия пользователя. Если крепление не было установлено, передать его пользователю.

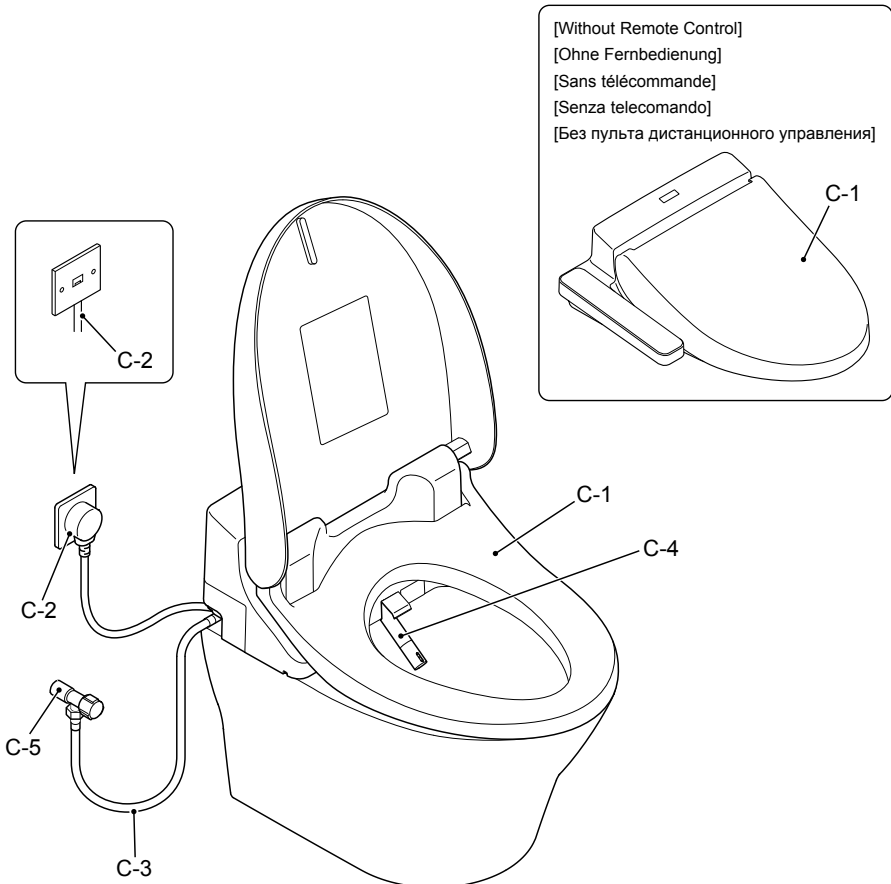
**Required items
 Erforderliches Werkzeug
 Outils nécessaires
 Utensili richiesti
 Необходимые инструменты**



Use B-4 to prevent damage to the product.
 Verwenden Sie B-4, um eine Beschädigung des Produkts zu vermeiden.
 Utilisé B-4 pour éviter l'endommagement du produit.
 Usare B-4 per prevenire danni al prodotto.
 Для защиты изделия от повреждений использовать B-4.



**Part diagram / Teilediagramm / Pièces diagramme
 Diagramma delle parti / Чертеж изделия**



**Symbols and their meanings
 Bedeutung der Hinweise
 Signification des indications
 Significato delle indicazioni
 ЗНАЧЕНИЕ СИМВОЛОВ**

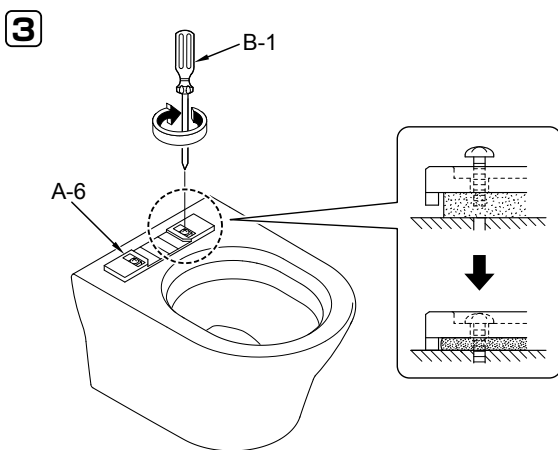
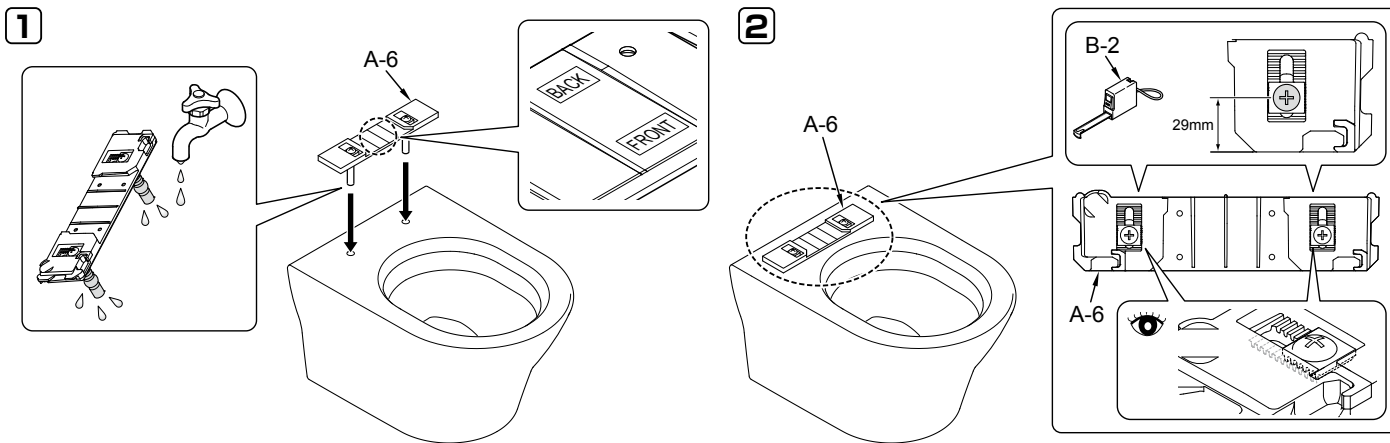
Tasks that must be conducted by the installer.
 Diese Aufgabe ist vom Installateur auszuführen.
 : Les tâches doivent être effectuées par l'installateur.
 Lavoro che deve essere effettuato dall'installatore.
 Работа выполняется специалистом.

Actions that the Washlet should perform automatically.
 Diese Funktion wird vom Washlet automatisch ausgeführt.
 : Actions que le Washlet devrait effectuer automatiquement.
 Operazione che il Washlet dovrebbe eseguire automaticamente.
 Действия, выполняемые крышкой-сиденьем Washlet автоматически.

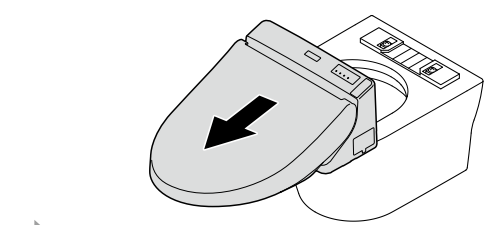
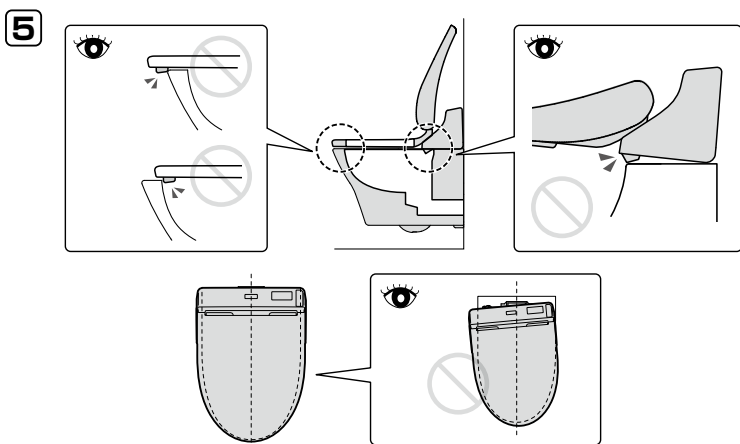
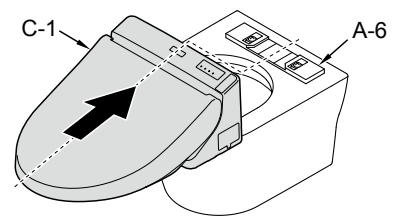
Visual confirmation required.
 Bei dieser Tätigkeit ist eine Bestätigung erforderlich.
 : Confirmation visuelle requise.
 Lavoro che richiede conferma.
 Требуется подтверждение.

Work flow direction.
 Zeigt den Arbeitsablauf an.
 : Flux de travail.
 Mostra la sequenza del lavoro.
 Порядок действий.

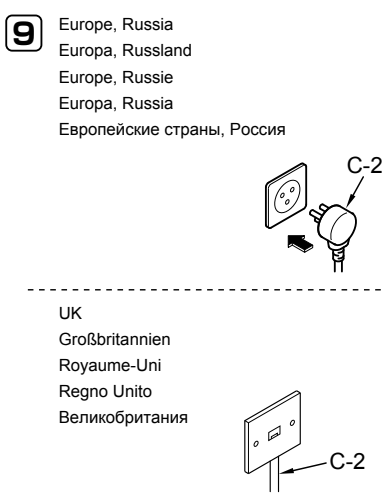
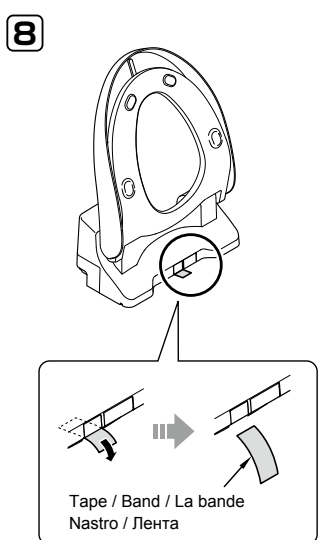
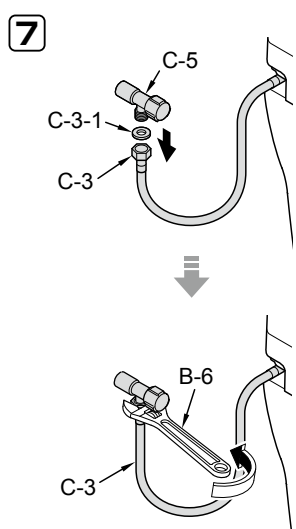
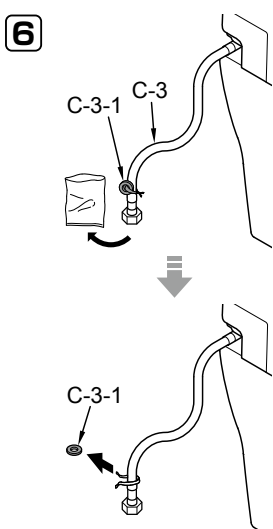
**Installation procedure / Vorgehensweise bei der Installation / Procédé d' installation
 Procedura di installazione / Процедура установки**



4 Insert C-1 into A-6 until a click sound is heard.
 (After C-1 is mounted, make sure that it can not be removed even if it is pulled.)
 Drücken Sie den C-1 in die A-6, bis er mit einem Klicken einrastet.
 (Stellen Sie nach der Anbringung sicher, dass sich der C-1 nicht lösen lässt, selbst wenn Sie daran ziehen.)
 Insérez l'élément C-1 dans l'élément A-6 jusqu'à ce qu'un déclic se fasse entendre.
 (Après le montage de l'élément C-1, assurez-vous qu'il ne soit pas possible de le retirer, même en le tirant.)
 Inserire C-1 in A-6 finché non si avverte uno scatto.
 (Dopo averlo montato, accertarsi che il C-1 non possa essere staccato anche se tirato.)
 Закрепить C-1 в A-6, убедившись, что раздался щелчок.
 (После установки проверить прочность крепления C-1, попытавшись потянуть его.)



For "How to dismount the main unit," see the attached instructions.
 Für Hinweise unter "Abnehmen der Haupteinheit" sich auf die beigefügten Anweisungen beziehen.
 Pour "Comment démonter l'unité principale", reportez-vous aux instructions jointes.
 Per "Come smontare l'unità principale", vedere le istruzioni fornite.
 См. прилагаемые инструкции касательно отсоединения крышки-сиденья.

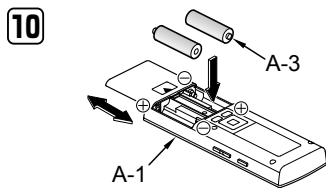


9 Europe, Russia
 Europa, Russland
 Europe, Russie
 Europa, Russia
 Европейские страны, Россия

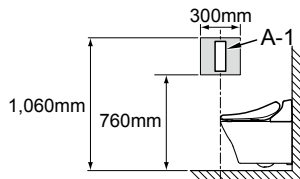
UK
 Großbritannien
 Royaume-Uni
 Regno Unito
 Великобритания

Tape / Band / La bande
 Nastro / Лента

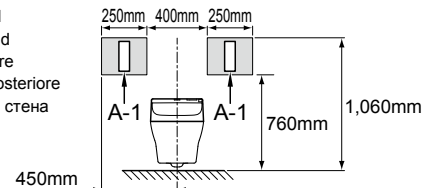
Remote control mounting [With Remote Control] / Montage der Fernbedienung [Mit Fernbedienung] Montage de la commande à distance [Avec télécommande] / Montaggio del telecomando [Con telecomando] Крепление дистанционного управления [С пультом дистанционного управления]



11 Side wall
 Seitenwand
 Mur latéral
 Parete laterale
 Боковая стена



Rear wall
 Rückwand
 Mur arrière
 Parete posteriore
 Тыльная стена



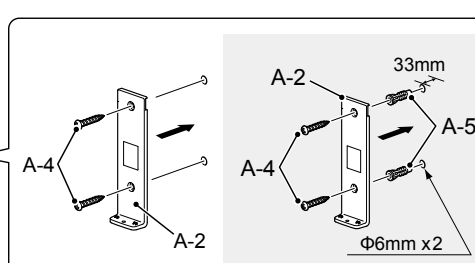
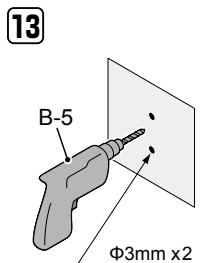
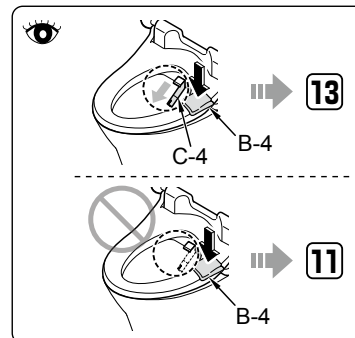
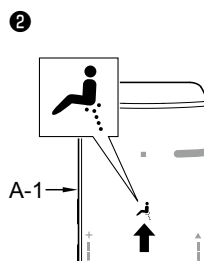
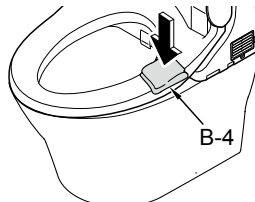
12 Temporarily place the remote control in the position determined in **11** and confirm the signal reception of A-1.
 Platzieren Sie die Fernbedienung provisorisch in der in **11** bestimmten Position, und bestätigen Sie dann den Signalempfang von A-1.

Placez temporairement la télécommande à l'emplacement déterminé dans **11** et assurez-vous de la réception du signal de A-1.

Collocare momentaneamente il telecomando nella posizione determinata nel punto **11** e confermare la ricezione del segnale di A-1.

Временно установить дистанционное управление в положение, указанное в **11**, и подтвердить получение сигнала A-1.

1 Hold down
 Gedrückt halten
 Maintenez appuyé
 Mantenere premuto
 Нажать



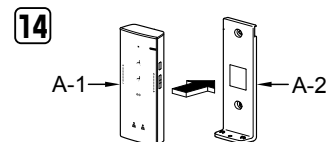
When mounting on a plaster board or tiled wall.

Bei Montage an einer Gipskartonplatte oder einer Fliesenwand.

Lors du montage sur un panneau en plâtre ou sur un mur carrelé.

Quando si monta su pareti in cartongesso o piastrelate.

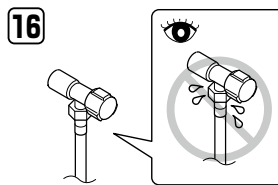
При креплении на оштукатуренную или облицованную плиткой стену.



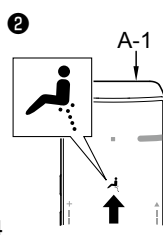
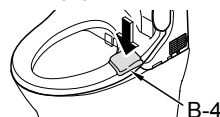
Anchored by magnet.
 Mit Magnet fixiert.
 Ancré par aimant.
 Ancorato da magneti.
 Фиксируется магнитом.

Trial run / Probelauf / Mise en service Funzionamento di prova / Пробный пуск

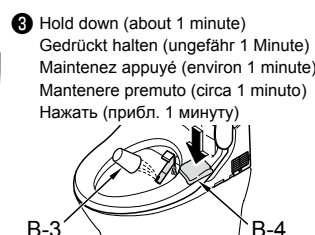
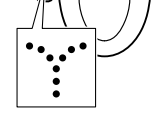
15 Open the water shutoff valve (C-5).
 Öffnen Sie das Wasserabsperventil (C-5).
 Ouvrez la valve d'alimentation en eau (C-5).
 Aprire la valvola di chiusura acqua (C-5).
 Открыть кран подачи воды (C-5).



17 **1** Hold down
 Gedrückt halten
 Maintenez appuyé
 Mantenere premuto
 Нажать



2 Hold down (about 1 minute)
 Gedrückt halten (ungefähr 1 Minute)
 Maintenez appuyé (environ 1 minute)
 Mantenere premuto (circa 1 minuto)
 Нажать (прибл. 1 минуту)



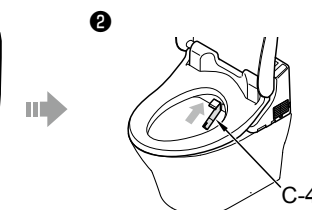
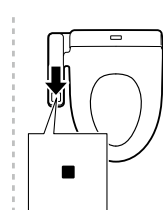
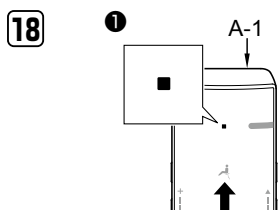
After the Washlet is turned on, it may take about 15 minutes or more to warm the toilet seat and about 10 minutes or more to warm water.

Nachdem das Washlet eingeschaltet wurde, dauert es ungefähr 15 Minuten, bis sich der Toilettensitz erwärmt hat; bis warmes Wasser verfügbar ist, dauert es ungefähr 10 Minuten.

Après avoir mis le Washlet sous tension, le siège des toilettes peut prendre 15 minutes ou plus pour chauffer et 10 minutes ou plus pour chauffer l'eau.

Dopo che il Washlet viene acceso, potrebbero richiedersi circa 15 minuti o più per riscaldare la seduta del WC, e circa 10 minuti o più per riscaldare l'acqua.

После включения крышки- сиденья Washlet для подогрева самого сиденья требуется не менее 15 минут; примерно 10 минут и более требуется для подогрева воды.



Information for the installer Informationen für den Installateur Aux entrepreneurs en installation Informazioni per l'installatore Информация для специалиста по установке

- Fill in the necessary information on the warranty card and be sure to hand it to the customer.
- Füllen Sie die erforderlichen Informationen in die Garantiekarte ein und übergeben Sie diese dem Kunden.
- Inscrivez les renseignements nécessaires sur la carte de garantie et veillez à la remettre au client.
- Compilare le informazioni necessarie sulla scheda di garanzia e accertarsi di consegnarla al cliente.
- Заполнить необходимую информацию в гарантийную карточку, и передать ее пользователю.

- Please explain the features and operation of the product to the customer.
- Bitte erläutern Sie die Merkmale und die Bedienung des Produkts dem Kunden.
- Veuillez expliquer les fonctionnalités et le fonctionnement du produit au client.
- Si raccomanda di spiegare al cliente le caratteristiche e il funzionamento del prodotto.
- Объяснить пользователю особенности устройства и работы крышки-сиденья изделия.

- If the product will not be used for a long time (like when it is installed in an unoccupied, newly constructed building), turn off the breaker on the distribution board or disconnect the power plug.
- Wenn das Produkt für längere Zeit nicht verwendet wird (zum Beispiel wenn es in einem noch unbewohnten, neu errichteten Gebäude installiert wurde), schalten Sie den Schalter am Verteiler aus, oder ziehen Sie den Netzstecker ab.
- Si vous ne comptez pas utiliser le produit pendant une longue période, comme lorsque vous installez une nouvelle construction, désactivez le disjoncteur du panneau de répartition ou débranchez la fiche d'alimentation.
- Se il prodotto non verrà utilizzato per un lungo periodo di tempo (come ad esempio quando esso è installato in un edificio disabitato, di recente costruzione), spegnere l'interruttore sul quadro elettrico o scollegare la spina di alimentazione.
- Если изделие не будет использоваться длительное время (при установке в незаселенных новостройках и пр.), выключить подачу питания на распределительном щите или отсоединить шнур питания.