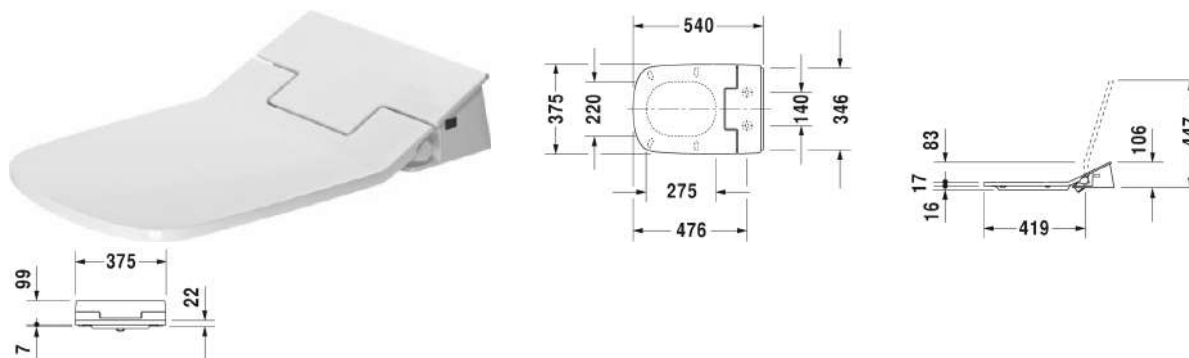


**SensoWash® Slim Сиденье для унитаза с душем**  
**SensoWash Slim для DuraStyle\* # 611200002000300**

| < 375 мм > |



Сиденье для унитаза с душем SensoWash Slim для DuraStyle*	Размеры	Вес	Номер заказа
со скрытым подключением, включая ПДУ, самоочищающаяся душевая насадка, функция блокировки с помощью пульта дистанционного управления, душ для ягодич, для дам и комфортный душ, с автоматическим опусканием, ночная подсветка, сиденье снимается одним движением руки, автоматический дренаж при длительном простое, выключатель			
<b>Цвета</b>			
00 Белый Alpin			
<b>Вариант</b>			
220-240В 50/60Гц, температура воды, а также положение душевого стержня и интенсивность душевой струи устанавливаются индивидуально	375 x 540 мм	5,500 кг	611200002000300
<b>Справка</b>			
При жесткости воды $\geq 2,4$ ммоль/л ( $\geq 14^\circ$ dH или $24^\circ$ fH) необходима установка для смягчения воды.			
<b>Соответствующая продукция</b>			
Унитаз подвесной для SensoWash® с вертикальным смывом, только в сочетании с SensoWash, включая компоненты для SensoWash со скрытым подключением, вкл. крепление Durafix, 370 x 620 мм	370 x 620 мм		253759

**SensoWash® Slim Сиденье для унитаза с душем**  
**SensoWash Slim для DuraStyle\* # 611200002000300**

|< 375 мм >|

Унитаз комбинированный для SensoWash® (не вкл. бачок), только в сочетании с SensoWash, с вертикальным смывом, сток для комплекта подключения варио, сток горизонтальный и вертикальный 70 - 190 мм, длина регулируется, а также колено для подключения варио, сток вертикальный 170-220 мм, включая компоненты для SensoWash со скрытым подключением, включая крепление, 370 x 700 мм	370 x 700 мм	215659
Унитаз подвесной Duravit Rimless для SensoWash® без смывного края, с вертикальным смывом, только в сочетании с SensoWash, включая компоненты для SensoWash со скрытым подключением, вкл. крепление Durafix, 370 x 620 мм	370 x 620 мм	254259

*All drawings contain the necessary measurements which are subject to standard tolerances. They are stated in mm and are non-binding. Exact measurements, in particular for customised installation scenarios, can only be taken from the finished ceramic piece.*