



# SensoWash®

---

**Инструкция по монтажу**

Унитаз напольный / Унитаз напольный, комбинированный



---

# 21295900.. + # 09330000..

# 21415900.. + # 09200000..

# 21415900.. + # 09201000.. + # 1005240000

# 21565900.. + # 09350000..

# 21565900.. + # 09351000.. + # 1005240000

# 21695900..

# 21665900..



## Важные замечания

### Важные замечания к Инструкции по монтажу

Данная инструкция по монтажу прилагается к унитазу-биде производителя Duravit, и перед установкой ее необходимо внимательно прочитать.

#### Пояснения к сигнальным словам и символам

**⚠ ОПАСНОСТЬ!** Высокий уровень риска, смертельная опасность, тяжелые травмы

**ВНИМАНИЕ!** Во избежание повреждений



Ссылка на главу **Ссылка на главу Монтаж электропроводки**



Данная глава **ссылается на Инструкцию по монтажу**



Ссылка на главу **Установка подвода воды**



Требуется осмотр (например, на наличие царапин)



Требуется поддон для воды



Не сгибать шланг

### Целевая группа и квалификация

Монтаж унитаза-биде и соответствующее подключение к водопроводу должны осуществляться только специально обученными сантехниками. Монтаж электропроводки должен осуществляться только специально обученными электромонтёрами.

#### ВНИМАНИЕ!

Следует безоговорочно следовать указаниям по установке местных обслуживающих организаций, а также соблюдать нормы, применяемые в конкретной стране, и директивы ЕС по низковольтному оборудованию.

#### ВНИМАНИЕ!

НЕ устанавливайте унитаз-биде в помещениях, где возможны минусовые температуры. Температура в помещении должна быть не ниже 4 °С.

### Указания по технике безопасности

#### **⚠ ОПАСНОСТЬ!**

##### **Смертельная угроза поражения электротоком.**

- > НЕ выполняйте демонтаж отдельных деталей унитаза-биде.
- > При повреждении электроподключения данного устройства неисправность должна быть устранена, во избежание опасных последствий, специалистами изготовителя или сервисной службы, или квалифицированным специалистом.

### Указания по монтажу

Перед началом установки изучите рекомендации до выполнения монтажных работ. Они доступны для скачивания на сайте [www.duravit.com](http://www.duravit.com).  
Монтаж крышки для унитаза-биде описан в отдельной инструкции.

#### **4** Завинтите крепежные уголки напольного унитаза (см. рисунок 4)

- > Соблюдайте прилагаемую инструкцию.

#### **6** Зафиксируйте водопровод (см. рисунок 6)

- > Для монтажа тройника продолжите далее с шага 8.

#### **8** Зафиксируйте водопровод (см. рисунок 8)

- > Для монтажа без тройника продолжите далее с шага 10.

#### **13** Установите смывной бачок на унитаз (см. рисунок 13)

- > Соблюдайте прилагаемую инструкцию.

#### **22** Зафиксируйте унитаз на крепежном уголке (см. рисунок 22)

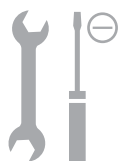
- > Соблюдайте прилагаемую инструкцию.



## Монтаж электрооборудования



## Установка подводов воды



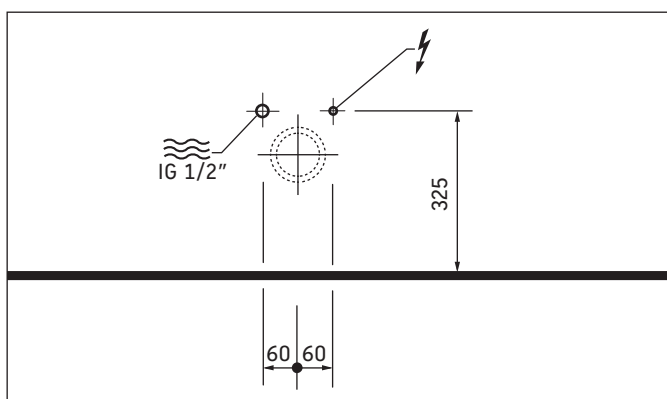
Электропитание	220 - 240 В ~ 50/60 Гц
Макс. номинальная мощность	1,65 кВт
Защита предохранителем УЗО	$I_N = 16 \text{ A}$ $I_N = 30 \text{ mA}$
Степень защиты	IP X4
Класс защиты	1

Холодная вода	DN 15(1/2")
Напор воды	0,07 - 0,75 МПа (0,7 - 7,5 бар)
Жесткость воды	макс. 2,4 ммоль/л

### ВНИМАНИЕ!

- > При жесткости воды  $\geq 2,4$  ммоль/л ( $\geq 14^\circ \text{dH}$  или  $24^\circ \text{fH}$ ) установите установку умягчения воды.

### Схема электроподключение / подключение воды



### Предварительный монтаж

- > Проведите кабель непрерывной подачи электропитания:
  - соблюдайте схему электроподключения
  - длина видимого участка токоподводящего провода должна составлять мин. 800 мм
- > Установить защиту предохранителем.
  - предвключить отдельный предохранитель
  - предвключить многополюсное оградительное предохранительное устройство, действующее при появлении тока утечки (УЗО)
- > Заземлить устройство надлежащим образом.

### 18 Подключение к электросети (см. рисунок 18)

- > Соблюдайте провод L, N, PE.

### 20 Установите распределительную коробку (см. рисунок 20)

- > Зафиксируйте распределительную коробку на напольном унитазе, на предусмотренном месте.

### Предварительный монтаж

- > Выполните подключение воды и водослива в указанных диапазонах.

### ⚠ ОПАСНОСТЬ!

#### Опасность для здоровья и возможные повреждения изделия

- > Подведите к унитазу-биде холодную питьевую воду (PWC) из водопроводной магистрали.
- > Не подключайте ни сточную воду, ни слабозагрязненную бытовую воду, ни хозяйственную воду, ни морскую воду или другие воды, не подключайте неочищенную или только не в значительной мере очищенную воду.

### 7 Подключите воду (см. рисунок 7)

#### ВНИМАНИЕ! Избегайте неисправностей.

- > Используйте только входящие в объем поставки шланги для подачи воды.

### 9 Подключите воду (см. рисунок 9)

#### ВНИМАНИЕ! Избегайте неисправностей.

- > Используйте только входящие в объем поставки шланги для подачи воды.

